

ДВЕРИ И ВОРОТА ДЛЯ ОХЛАЖДАЕМЫХ ПОМЕЩЕНИЙ

Доступно в
App Store



ЭФФЕКТИВНОСТЬ · НАДЕЖНОСТЬ · БЕЗОПАСНОСТЬ

ОТКАТНЫЕ ДВЕРИ ISOODOOR IDS1 ДЛЯ ХОЛОДИЛЬНЫХ КАМЕР

Размеры:

ширина — от 800 до 3000 мм;

высота — 1800 до 4000 мм;

толщина изоляции — 80 и 120 мм.

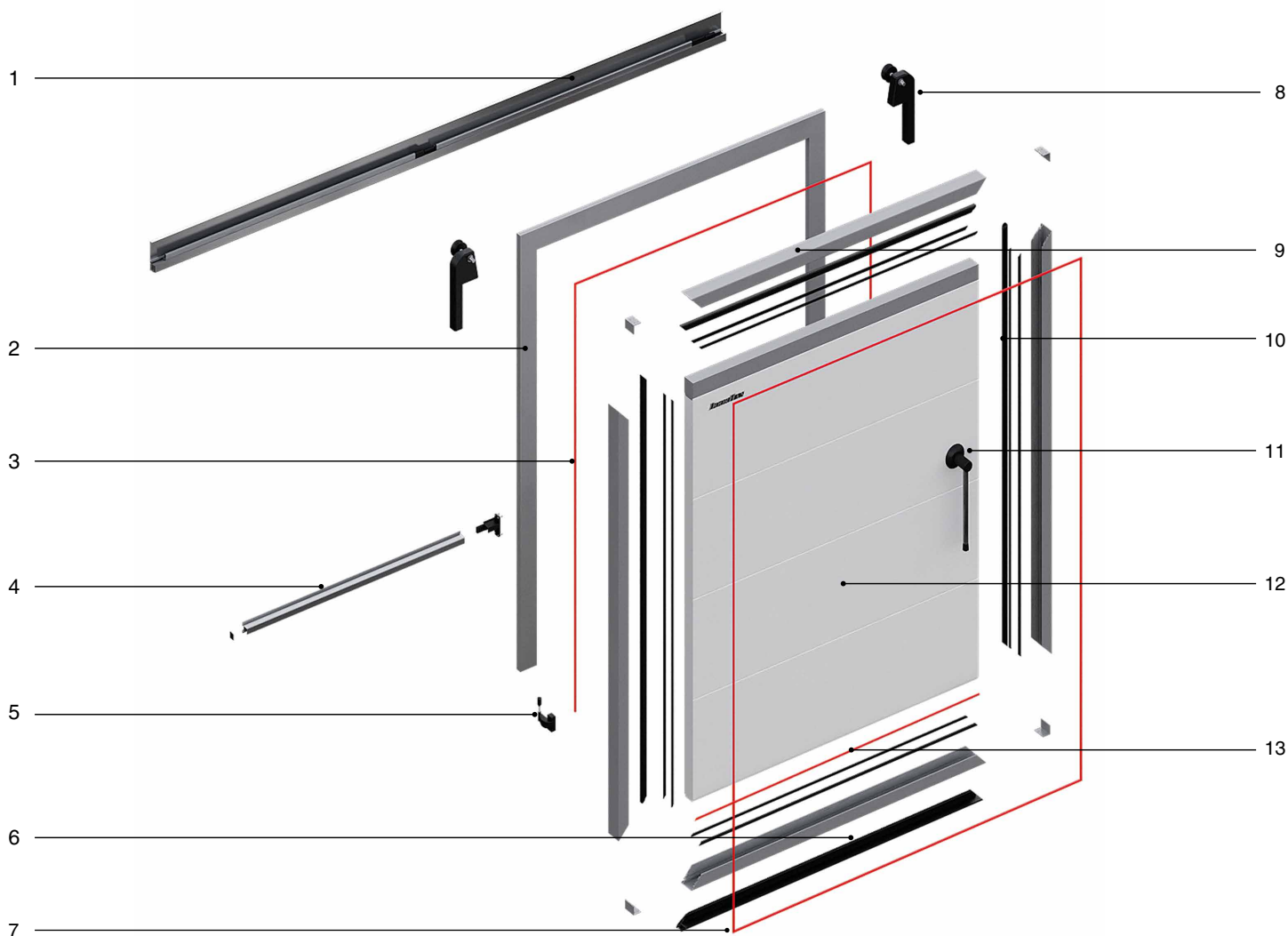


Применение: среднетемпературные и низкотемпературные откатные двери IsoDoor IDS1 предназначены для организации входных групп холодильных и морозильных камер. Двери подходят для установки на объектах с большим трафиком механизированных погрузочных средств, например, на складах, в логистических центрах, на предприятиях торговли, общепита и пищевой промышленности.

Особенности конструкции:

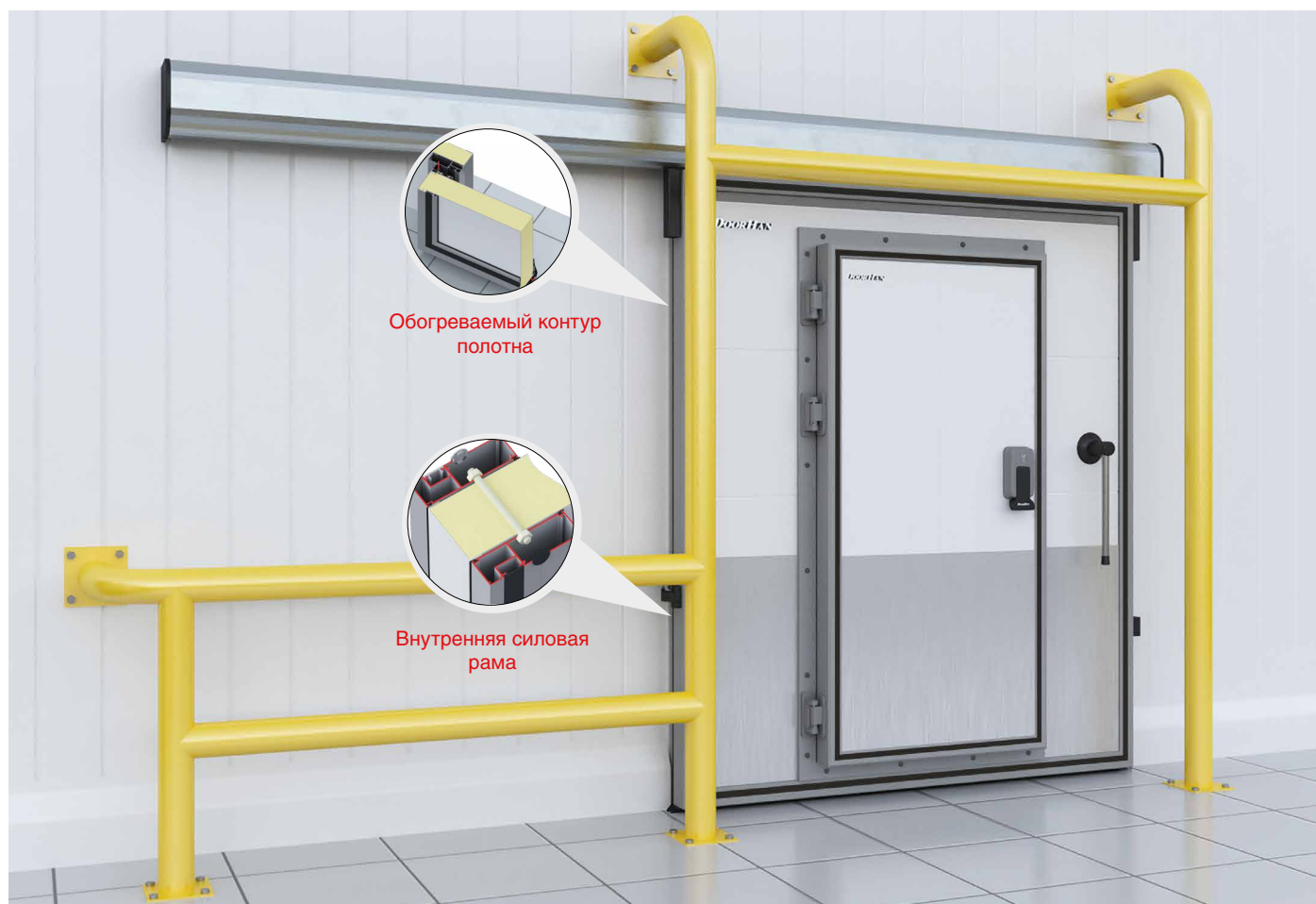
- силовой каркас полотна двери изготовлен из алюминиевого профиля с механическим терморазрывом;
- алюминиевая рама с каналом для установки нагревательного кабеля;
- уплотнительный профиль с каналом для установки нагревательного кабеля;
- откатная система обеспечивает герметизацию двери в закрытом положении.

КОНСТРУКЦИЯ ОТКАТНЫХ ДВЕРЕЙ ISODOOR IDS1



1. Откатная система — верхняя направляющая рельса с роликовым механизмом
2. Алюминиевая рама с кабель-каналом для установки ПЭНа обогрева
3. Обогрев периметра рамы низкотемпературных дверей
4. Откатная система — нижняя направляющая рельса
5. Нижний прижим
6. Нижний уплотнитель
7. Обогрев периметра полотна
8. Роликовый механизм
9. Алюминиевый каркас полотна двери
10. Уплотнитель периметра полотна двери
11. Рычажная ручка для дверей шириной более 1 600 мм / накладная ручка для дверей шириной менее 1 600 мм
12. Комплект панелей полотна двери
13. Обогрев нижней кромки полотна низкотемпературных дверей

ДОПОЛНИТЕЛЬНОЕ ОБОРУДОВАНИЕ ДЛЯ ОТКАТНЫХ ДВЕРЕЙ ISODOOR IDS1



1. Защитный, декоративный короб
2. Внутренняя алюминиевая силовая рама
3. Швеллер обрамления проема
4. Обогрев полотна двери
5. Специализированный обогреваемый порог, утапливаемый в пол
6. Монтажные комплекты
7. Замок блокировки отката дверного полотна с 3 ключами, система аварийного выхода
8. Калитка 800 × 1800 мм
9. Защитные ограждения
10. Защитные бамперы из нержавеющей стали или рифленого алюминия

КРЕПЕЖНЫЕ КОМПЛЕКТЫ ДЛЯ УСТАНОВКИ ДВЕРЕЙ НА РАЗЛИЧНЫЕ ПРОЕМЫ



- Установка на сэндвич-панель
- Установка на кирпич и бетон
- Установка на металлические конструкции
- Установка на комбинированный проем
- Установка на внутреннюю алюминиевую раму

КОМБИНИРОВАННОЕ ИСПОЛНЕНИЕ ОТКАТНЫХ ДВЕРЕЙ ISODOOR IDS1

СО СКОРОСТНЫМИ РУЛОННЫМИ ВОРОТАМИ DOORHAN



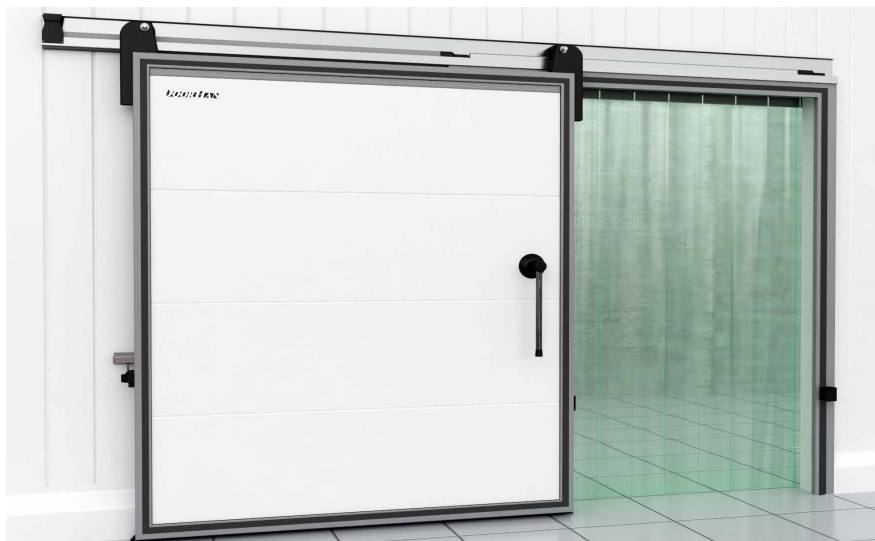
Для установки в проемы шириной от 1600 мм и высотой от 2200 мм с высоким трафиком грузов и персонала. Данная комбинация обеспечивает удобство и эффективность проведения логистических процессов, минимизирует теплопритоки, обеспечивает поддержку температурно-влажностных условий в разделяемых помещениях. Ограничения: проемы с монорельсовыми путями.

С МАЯТНИКОВОЙ ДВЕРЬЮ ИЗ ПВХ-ПЛЕНКИ DOORHAN



Установка возможна на небольшие проемы шириной до 1600 мм. Подходят для проемов с монорельсовыми путями и для провоза неупакованных продуктов. Ограничения: проезд авто- и электропогрузчиков. Из-за особенности работы, маятниковые двери не обеспечивают полной герметизации проемов в закрытом положении.

С ПОЛОСОВЫМИ ЗАВЕСАМИ ИЗ ПВХ-ПЛЕНКИ DOORHAN



Рекомендованы для установки на небольшие дверные проемы. Ограничения: провоз открытых, неупакованных пищевых продуктов, проезд авто- и электропогрузчиков.

РАСПАШНЫЕ ДВЕРИ ISODOOR IDH1 ДЛЯ ХОЛОДИЛЬНЫХ КАМЕР

Размеры:

ширина — от 600 до 1400 мм;

высота — 1800 до 2400 мм;

толщина изоляции — 80 и 120 мм.

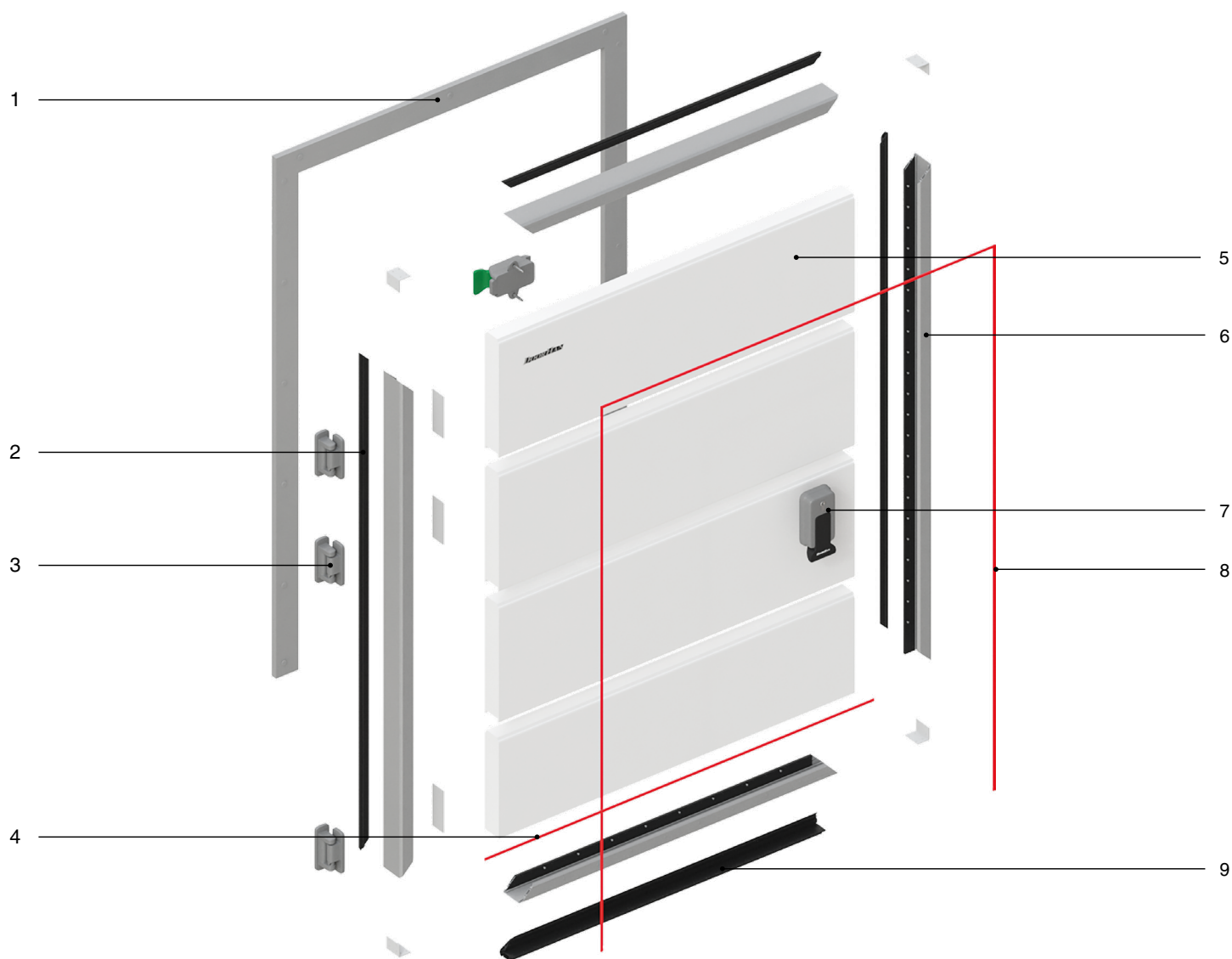


Применение: среднетемпературные и низкотемпературные распашные двери IsoDoor IDH1 предназначены для организации прохода персонала и ручной загрузки холодильных и морозильных камер. Применяются на складах, в логистических центрах, на предприятиях пищевой промышленности, торговли и общепита.

Особенности конструкции:

- силовой каркас полотна двери изготовлен из алюминиевого профиля с механическим терморазрывом;
- алюминиевая рама с каналом для установки нагревательного кабеля;
- уплотнительный профиль;
- комплект подъемных петель;
- ручки с замком, оснащенные системой аварийного открытия двери изнутри помещения.

КОНСТРУКЦИЯ РАСПАШНЫХ ДВЕРЕЙ ISODOOR IDH1



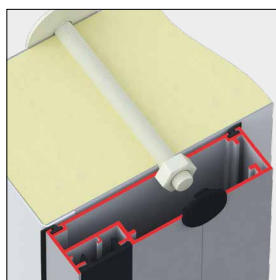
1. Алюминиевая рама с кабель-каналом для установки ПЭНа обогрева
2. Уплотнитель периметра полотна двери
3. Комплект подъемных петель
4. Обогрев нижней кромки полотна дверей низкотемпературного исполнения
5. Полотно двери
6. Алюминиевый каркас полотна двери
7. Ручка с замком с системой аварийного выхода
8. Обогрев периметра рамы низкотемпературных дверей
9. Нижний уплотнитель

ДОПОЛНИТЕЛЬНОЕ ОБОРУДОВАНИЕ ДЛЯ РАСПАШНЫХ ДВЕРЕЙ ISODOOR IDH1

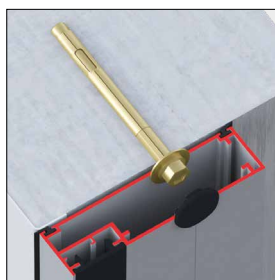


1. Крепежные комплекты
2. Внутренняя алюминиевая рама
3. Швеллер обрамления проема
4. Обогрев полотна двери
5. Защитный бампер
6. Компенсационный порожек

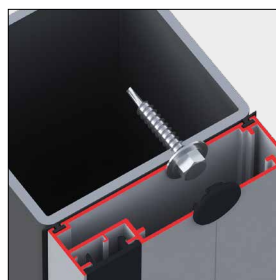
КРЕПЕЖНЫЕ КОМПЛЕКТЫ ДЛЯ УСТАНОВКИ ДВЕРЕЙ НА РАЗЛИЧНЫЕ ПРОЕМЫ



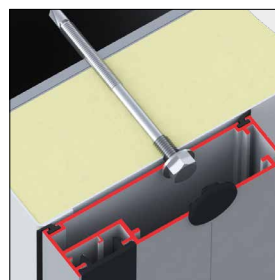
Установка на сэндвич-панель



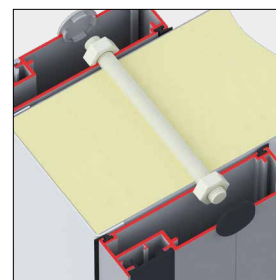
Установка на кирпич и бетон



Установка на металлические конструкции



Установка на комбинированный проем



Установка на внутреннюю алюминиевую раму

КОМБИНИРОВАННОЕ ИСПОЛНЕНИЕ РАСПАШНЫХ ДВЕРЕЙ ISODOOR IDH1



Применение: комбинированное исполнение входной группы, состоящее из распашной двери IsoDoor IDH1 и полосовой завесы из ПВХ-пленки, предназначено для снижения теплопритоков в холодильных камерах с интенсивным проходом персонала и высоким трафиком грузов.

Преимущества:

- изоляция пространства между охлаждаемой и рабочей зонами при открытой распашной двери;
- минимизация теплопритоков в зону охлаждения;
- снижение нагрузки на холодильную машину;
- обеспечение сохранности хранимой продукции в зоне установки входной группы;
- снижение расхода электроэнергии на поддержание требуемых климатических условий в помещении.

СТАНДАРТНЫЕ КОМПЛЕКТЫ ДВЕРЕЙ ISODOOR ДЛЯ ХОЛОДИЛЬНЫХ КАМЕР



Помимо дверей для холодильных камер, изготавливаемых на заказ, компания DoorHan предлагает готовые комплекты одностворчатых откатных и распашных конструкций стандартного размера. Приобретая стандартные комплекты, имеющиеся в постоянном наличии на складах, можно значительно сэкономить время и средства.

Тип дверей	Откатные одностворчатые	Распашные одностворчатые
Размеры светового проема, Ш × В	1 200 × 2 000, 2 000 × 2 400, 2 200 × 2 400 мм	800 × 1 800, 800 × 2 000, 1 200 × 2 000 мм
Толщина изоляции	80/120 мм	80/120 мм
Сторона открывания	правая/левая	правая/левая

СКОРОСТНЫЕ РУЛОННЫЕ ВОРОТА DYNAMICROLL FRIGO 2

Размеры:

ширина — от 2000 до 3500 мм;
высота — 1800 до 4000 мм.



Применение: ворота предназначены для разделения помещений по температурному режиму, а также для установки в морозильных камерах.

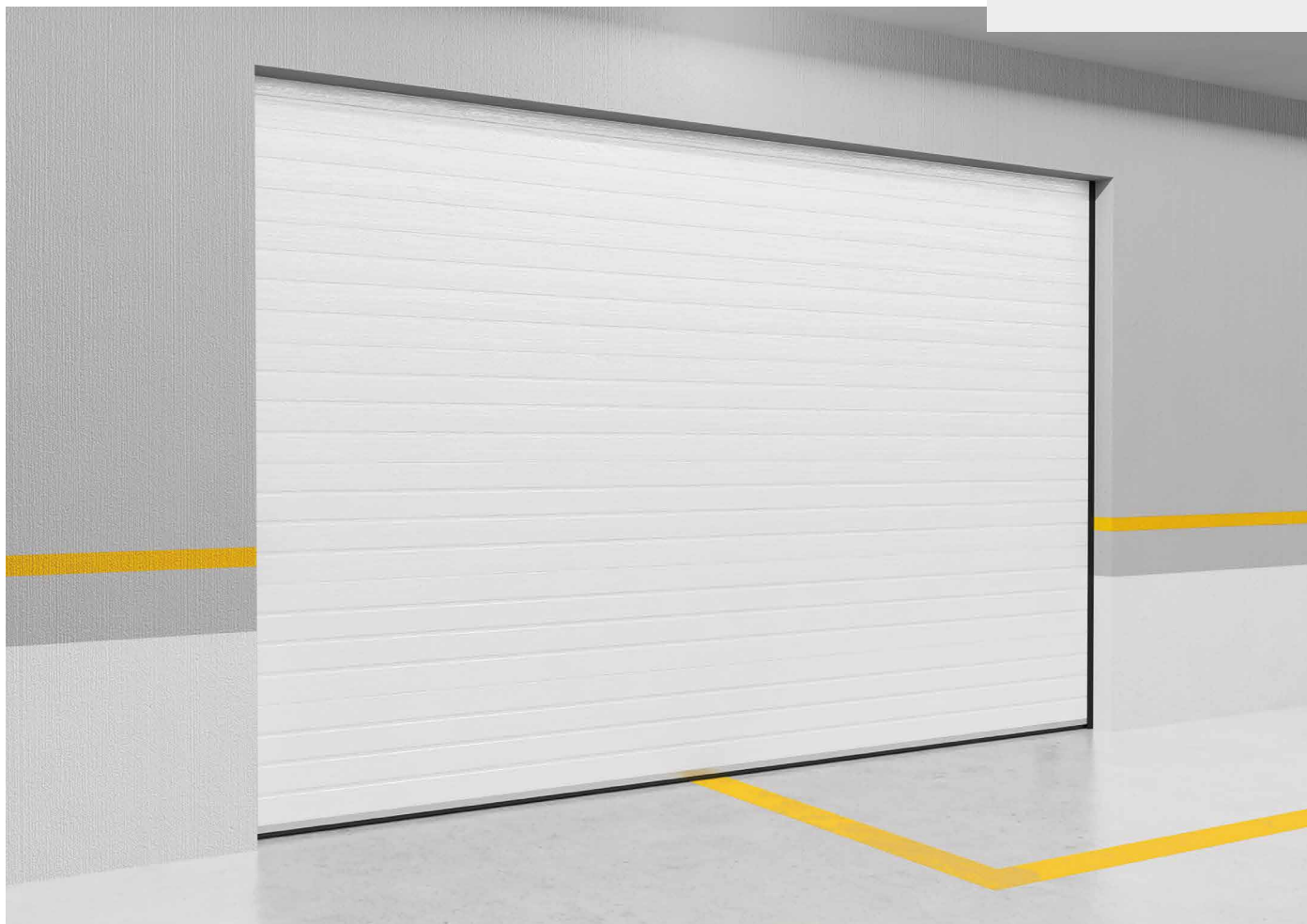
Особенности конструкции:

- стойки, коробка и вал изготовлены из оцинкованной или нержавеющей стали;
- направляющие изготовлены из экструдированного полиэтилена;
- полотно изготовлено из непрозрачного армированного ПВХ плотностью 900–1200 г/м²;
- благодаря высокой скорости работы ворот, даже при большой интенсивности их использования, максимально сохраняется необходимый микроклимат помещения;
- возможность регулировки скорости открывания/закрывания ворот в широком диапазоне позволяет точно настроить их работу согласно требованиям.

ПРОМЫШЛЕННЫЕ ВОРОТА ISD THERMALPRO

Размеры:

ширина — от 1800 до 6000 мм;
высота — от 1800 до 5000 мм.



Применение: секционные ворота серии ISD ThermalPro устанавливаются в помещениях, оборудованных холодильными или морозильными установками. Позволяют герметизировать помещение, изолируют пространства с большими перепадами температур, поддерживают заданный температурный режим, снижают теплопотери. Применяются на производственных предприятиях пищевой промышленности и в складских комплексах.

Особенности конструкции:

- благодаря панели с терморазделением толщиной 80 мм теплопотери сводятся к минимуму;
- за счет системы уплотнителей ворота не промерзают и обеспечивают стабильность температуры в холодильной камере;
- многообразие типов подъема позволяет обеспечивать замкнутость контура охлаждения на проемах различных конфигураций.

КОМПЛЕКТ ДОКОВОГО ОБОРУДОВАНИЯ

Состав комплекта:

секционные ворота, надувной герметизатор, уравнивательная платформа с телескопической аппаратурой.



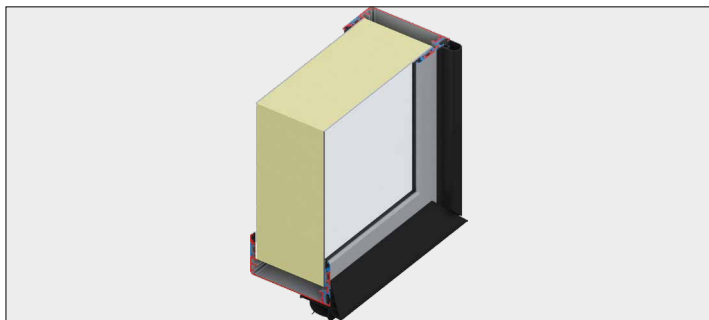
Применение: организация перегрузочных доков в охлаждаемых зонах экспедиции складов, терминалов, логистических центров, пищевых производств, магазинов и т. д.

Особенности конструкции:

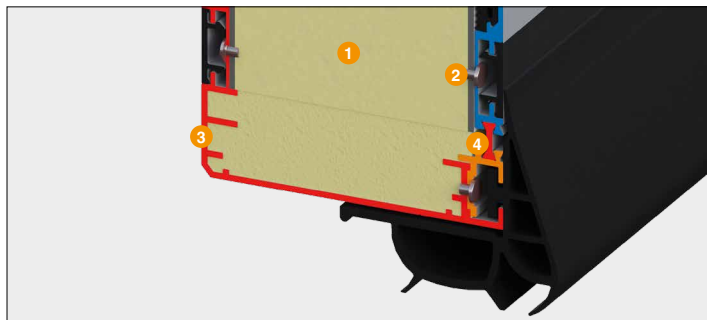
- промышленные секционные ворота толщиной 40 или 80 мм с дополнительным контуром уплотнения и антикоррозийным пакетом устанавливаются перед уравнивательной платформой, исключая сквозняки и теплопритоки с улицы внутрь помещения; обеспечивают надежное перекрытие проема, предотвращают замерзание платформы в зимний период;
- надувной герметизатор проема плотно облегает кузов транспортного средства и минимизирует теплопритоки в период проведения перегрузочных работ; позволяет работать с автомобилями разных габаритов;
- уравнивательная платформа с телескопической аппаратурой устанавливается внутри помещения и отсекается от улицы секционными воротами, позволяет производить работы с различными транспортными средствами.

ОСОБЕННОСТИ КОНСТРУКЦИЙ ДВЕРЕЙ И ВОРОТ

ОТКАТНЫЕ ДВЕРИ ISODOOR IDS1

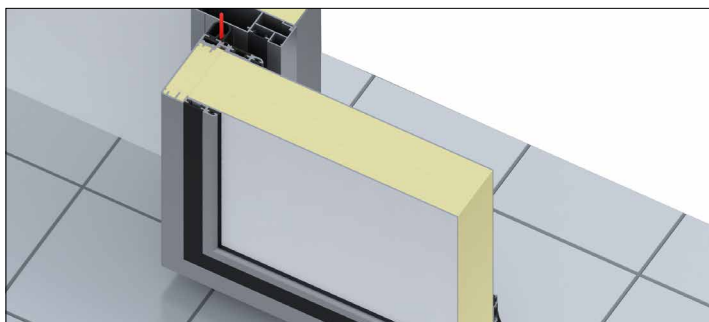


□ Система терморазрыва

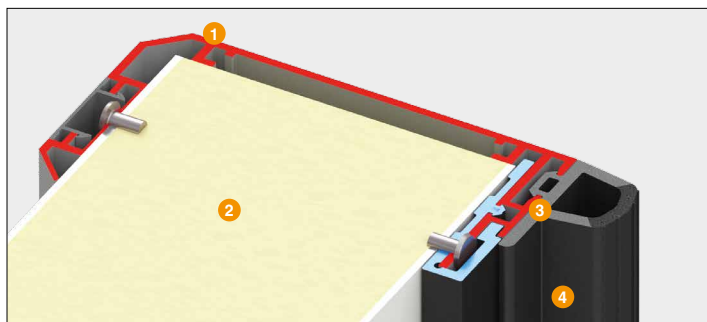


□ Система терморазрыва полотна: 1) сэндвич-панель; 2) крепление алюминиевого профиля к сэндвич-панели; 3) внешний алюминиевый профиль; 4) внутренний алюминиевый профиль с терморазрывом

РАСПАШНЫЕ ДВЕРИ ISODOOR IDH1



□ Система терморазрыва

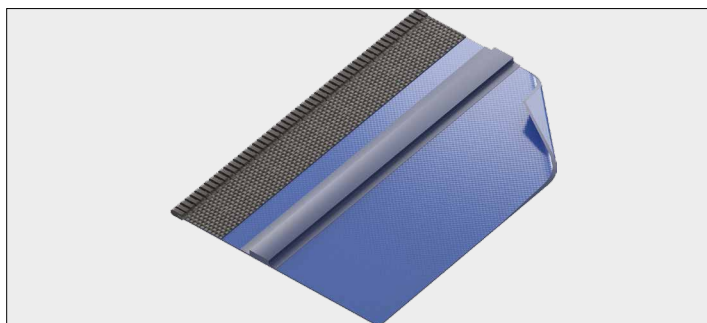


□ Система терморазрыва полотна: 1) алюминиевый профиль; 2) сэндвич-панель; 3) резиновый боковой уплотнитель; 4) терморазрывающий резиновый профиль

СКОРОСТНЫЕ РУЛОННЫЕ ВОРОТА DYNAMICROLL FRIGO 2



□ Фиксация полотна в направляющей осуществляется с помощью зубчатой кромки. Данная технология позволяет полностью исключить жесткие элементы в конструкции, достичь высокого сопротивления ветровым нагрузкам.

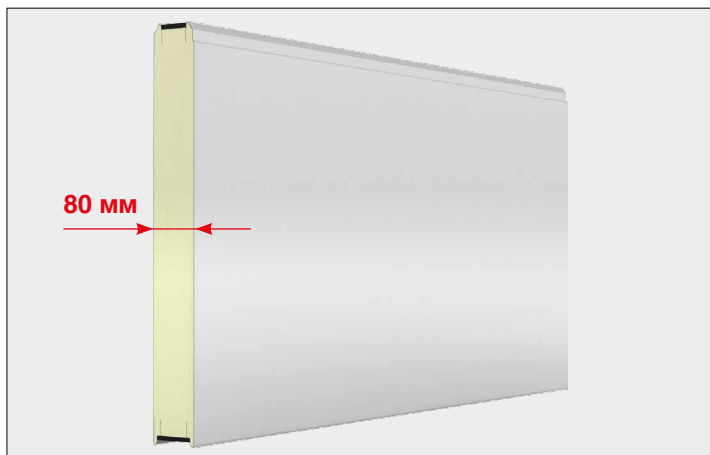


□ Высокоэффективная теплоизоляция



□ Двухвальная система с двумя полотнами

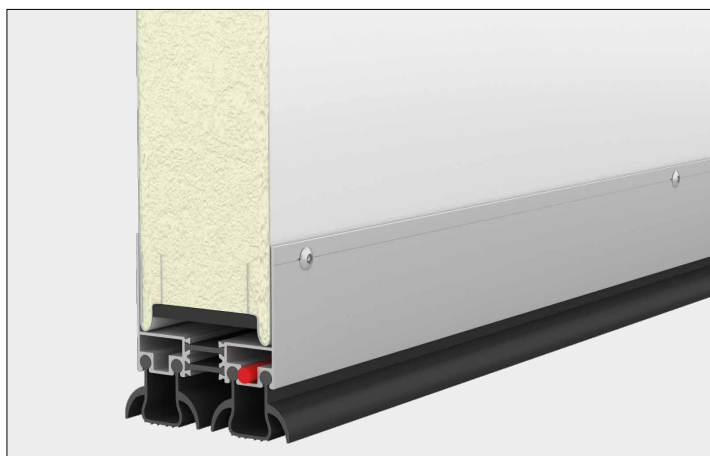
СЕКЦИОННЫЕ ВОРОТА ISD THERMALPRO



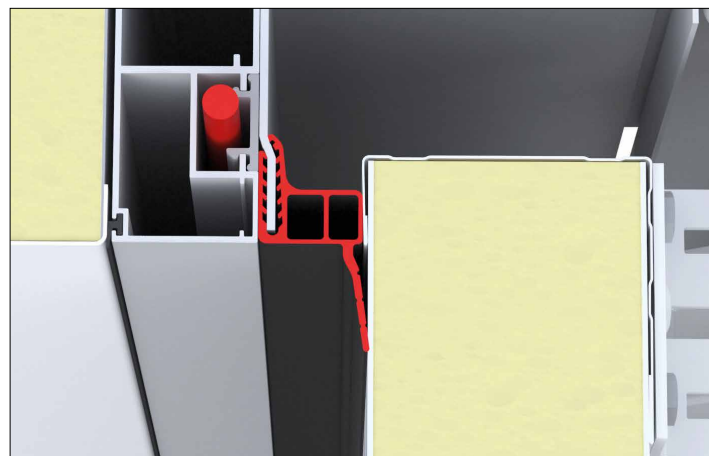
□ Сэндвич-панель толщиной 80 мм с пенополиуретановым наполнителем высокой плотности. Внутренний и наружный листы панели термически разделены вставкой энергофлексового уплотнителя, который препятствует промерзанию стыка панелей.



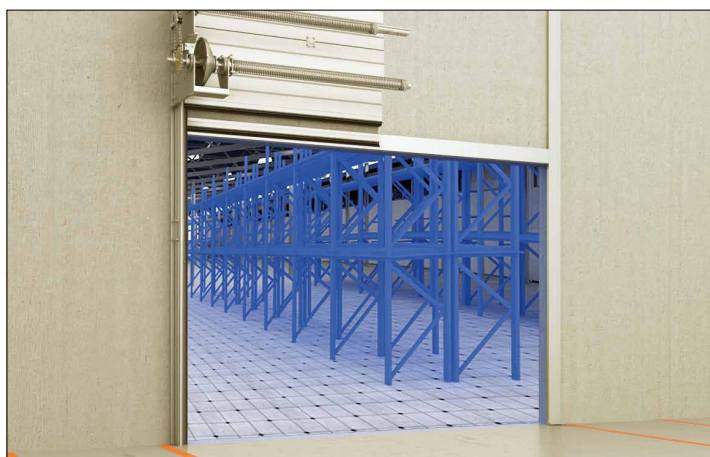
□ Верхний алюминиевый профиль с терморазделением препятствует образованию конденсата и наледи в верхней части полотна ворот. Верхний уплотнитель сохраняет свою эластичность при отрицательных температурах и обеспечивает надежную герметизацию проема.



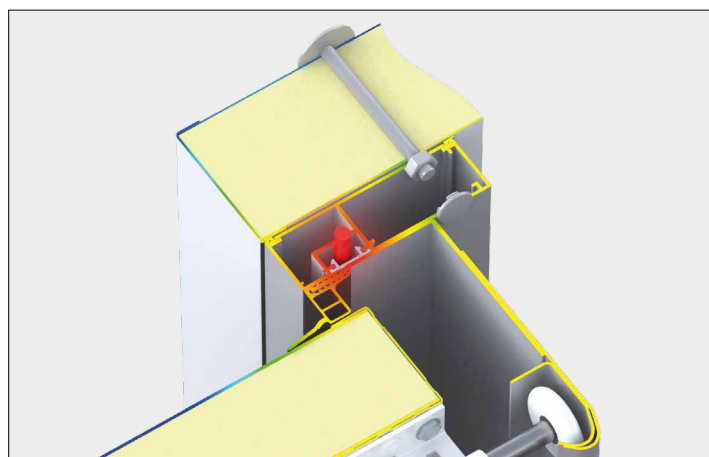
□ Нижний алюминиевый профиль сохраняет терморазделение сэндвич-панели и снабжен греющим кабелем, что препятствует образованию конденсата и наледи. Двойной уплотнитель нивелирует неровности пола, обеспечивает хорошую герметизацию.



□ Воздушные камеры бокового уплотнителя защищают от промерзания. Лепестки уплотнителя сохраняют эластичность при отрицательных температурах, плотно прилегают к панели, обеспечивают надежную герметизацию по краям проема и предотвращают образование «мостика холода».



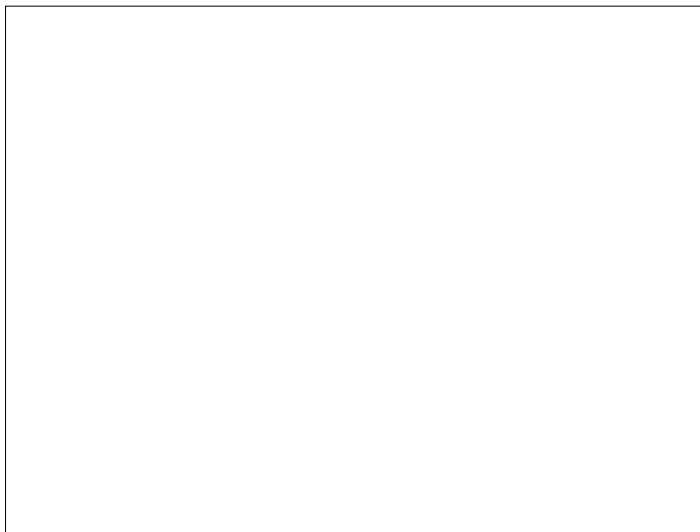
□ Силовой каркас, выполненный из алюминиевого профиля, является основанием для установки системы направляющих.



□ Система обогрева контура проема (ПЭН) размещается внутри алюминиевого профиля, что позволяет избежать примерзания полотна ворот к проему.

ДИЗАЙН

ЦВЕТА ДВЕРЕЙ ДЛЯ ХОЛОДИЛЬНЫХ КАМЕР



RAL 9003 белый (цвет полотна)



RAL 9006 серый (цвет профилей)

ЦВЕТА СКОРОСТНЫХ ПВХ-ВОРОТ



RAL 9010
белый



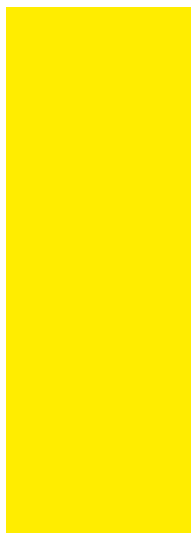
RAL 6026
зеленый



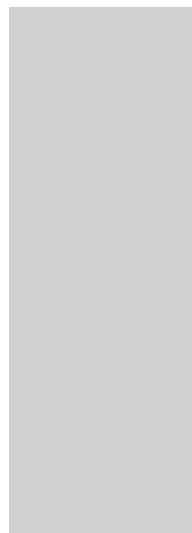
RAL 5002
синий



RAL 3002
красный



RAL 1003
желтый



RAL 9006
серый

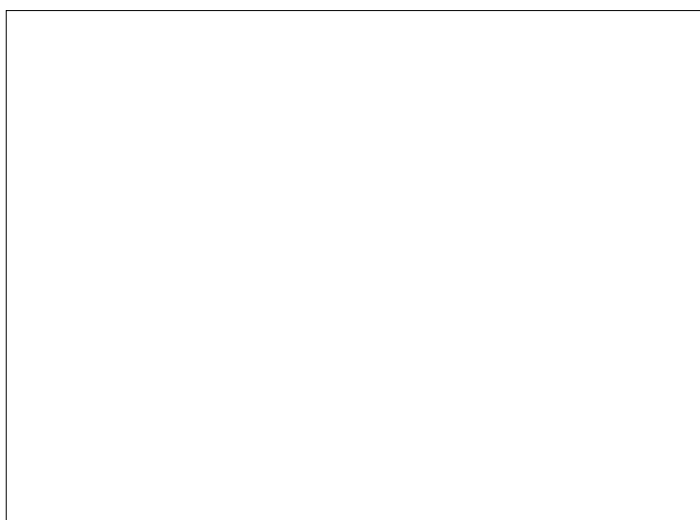


RAL 2004
оранжевый

ДИЗАЙН ПАНЕЛЕЙ СЕКЦИОННЫХ ВОРОТ



Гладкая



RAL 9003 белый

ТЕХНИЧЕСКИЕ ХАРАКТЕРИСТИКИ

ОТКАТНЫЕ ДВЕРИ ISODOOR IDS1 ДЛЯ ХОЛОДИЛЬНЫХ КАМЕР

ТЕХНИЧЕСКИЕ ХАРАКТЕРИСТИКИ				
Температурный режим внутри холодильной камеры	+6...-5 °C	-5...-18 °C	-18...-27 °C	-27...-35 °C
Температурный режим перед холодильной камерой	+35...0 °C	+25...-35 °C	+50...-35 °C	+50...-35 °C
Толщина теплоизоляции	80 мм	80 мм	120 мм	120 мм
Исполнение	средне-температурное	низко-температурное	низко-температурное	низко-температурное
Обогрев рамы и нижнего уплотнителя	не требуется	требуется	требуется	требуется
Обогрев периметра полотна	не требуется	опционально	опционально	требуется
Обогреваемый утапливаемый порог	не требуется	опционально	опционально	требуется
Влажность	до 100 %	до 100 %	до 100 %	до 100 %
Использование с открытыми продуктами	возможно	возможно	возможно	возможно
Обработка антисептическими составами	есть	есть	есть	есть
Аварийное открывание запорных механизмов	есть	есть	есть	есть
Монтаж полотна и рамы двери	накладной	накладной	накладной	накладной
Питание системы обогрева	220 В	220 В	220 В	220 В

РАСПАШНЫЕ ДВЕРИ ISODOOR IDN1 ДЛЯ ХОЛОДИЛЬНЫХ КАМЕР

ТЕХНИЧЕСКИЕ ХАРАКТЕРИСТИКИ				
Температурный режим внутри холодильной камеры	+6...-5 °C	-5...-18 °C	-18...-27 °C	-27...-35 °C
Температурный режим перед холодильной камерой	+35...0 °C	+25...-35 °C	+50...-35 °C	+50...-35 °C
Толщина теплоизоляции	80 мм	80 мм	120 мм	120 мм
Исполнение	средне-температурное	низко-температурное	низко-температурное	низко-температурное
Обогрев рамы и нижнего уплотнителя	не требуется	требуется	требуется	требуется
Обогрев периметра полотна	не требуется	опционально	опционально	требуется
Обогреваемый утапливаемый порог	не требуется	опционально	опционально	требуется
Петли	подъемные	подъемные	подъемные	подъемные
Влажность	до 100 %	до 100 %	до 100 %	до 100 %
Использование с открытыми продуктами	возможно	возможно	возможно	возможно
Обработка антисептическими составами	есть	есть	есть	есть
Аварийное открывание запорных механизмов	есть	есть	есть	есть
Монтаж полотна и рамы двери	накладной	накладной	накладной	накладной
Питание системы обогрева	220 В	220 В	220 В	220 В

СКОРОСТНЫЕ РУЛОННЫЕ ВОРОТА DYNAMICROLL FRIGO 2

ТЕХНИЧЕСКИЕ ХАРАКТЕРИСТИКИ	
Максимальные размеры, Ш × В	3500 × 4000 мм
Ветровая нагрузка**	CLASS1 (80 км/ч)
Скорость открывания	1 м/с
Скорость закрывания	0,8 м/с
Ресурс	1 500 000 циклов
Диапазон рабочих температур	от -5 до +70 °С — если привод установлен снаружи здания; от -15 до +70 °С — если привод установлен внутри здания; от -35 до +70 °С — при использовании системы подогрева стоек и привода
Блок управления	корпус стальной окрашенный или из нержавеющей стали AISI304 (опционально); размеры: серия BMP — 300 × 400 × 150 мм; класс защиты — IP65; с частотным преобразователем
Привод	напряжение питания — 220 В/50 Гц, однофазное; 380 В/50 Гц, три фазы; мощность — 1,5-2,2 кВт; класс защиты — IP65; концевые положения отслеживаются энкодером
Безопасность	ворота соответствуют европейской директиве EN 13241 CE; фотоэлементы безопасности устанавливаются на высоте 500 мм от уровня пола; в верхних точках боковых стоек возможна установка второй пары фотоэлементов для выявления некорректной размотки полотна при закрывании ворот; при закрывании ворот, в случае прикосновения чувствительной нижней кромки к препятствию, с сенсора по радиоканалу передается сигнал в блок управления, и ворота немедленно открываются (опция)

СЕКЦИОННЫЕ ВОРОТА ISD THERMALPRO

ТЕХНИЧЕСКИЕ ХАРАКТЕРИСТИКИ	
Максимальные размеры, Ш × В	6000 × 5000 мм
Высота притолоки	не менее 150 мм
Расстояние от края проема до стены	не менее 120 мм
Толщина сэндвич-панели	80 мм
Безотказность, количество циклов открывания-закрывания	ворот — не менее 120 000; пружин — не менее 25 000
Система ПЭН обогрева контура проема	+
Питание системы обогрева	220 В

A series of horizontal dotted lines for taking notes.

DOORHAN®

РОССИЯ, МОСКВА



РОССИЯ, НОВОСИБИРСК



РОССИЯ, ОСТАШКОВ



ЧЕШСКАЯ РЕСПУБЛИКА, КАДАНЬ



КИТАЙ, СУЧЖОУ

